

Montageanleitung Wandstufen, klein

Installation Instructions



DE - Achtung

Bitte prüfe vor der Montage die Beschaffenheit deiner Wände, um sicherzustellen, dass die Tragfähigkeit für die zu erwartende Belastung ausreichend ist.
Je nach Beschaffenheit deiner Wände, sind die mitgelieferten Schrauben und Dübel nicht für die Montage geeignet.
Bitte hole dir fachkundigen Rat ein, falls du dir unsicher bist.
Der beigelegte Kleinteilbeutel ist für gängiges Mauerwerk (Beton und Vollstein) geeignet.

Bitte immer im 90° Winkel bohren.

Kleinteile vor Kindern und Tieren sicher aufbewahren, da Erstickungsgefahr droht.



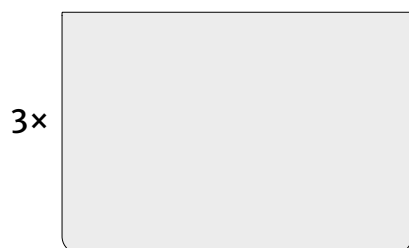
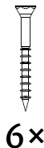
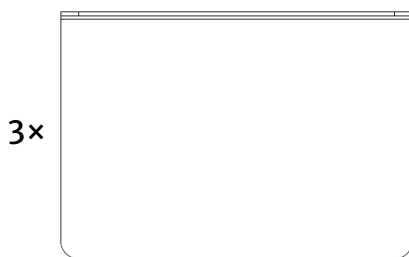
EN - Warning

Please check the condition of your walls before installation to ensure that the load-bearing capacity is sufficient for the expected load.
Depending on the condition of your walls, the screws and plugs supplied may not be suitable for installation.
Please seek expert advice if you are unsure.
The enclosed small parts bag is suitable for standard masonry (concrete and solid brick).

Please always drill at a 90° angle.

Keep small parts away from children and animals as there is a risk of suffocation.

Im Lieferumfang enthalten:
Included in delivery:



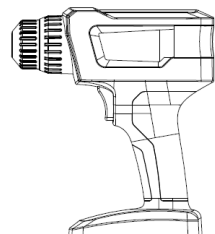
Wird für die Montage zusätzlich benötigt:
Is additionally required for assembly:

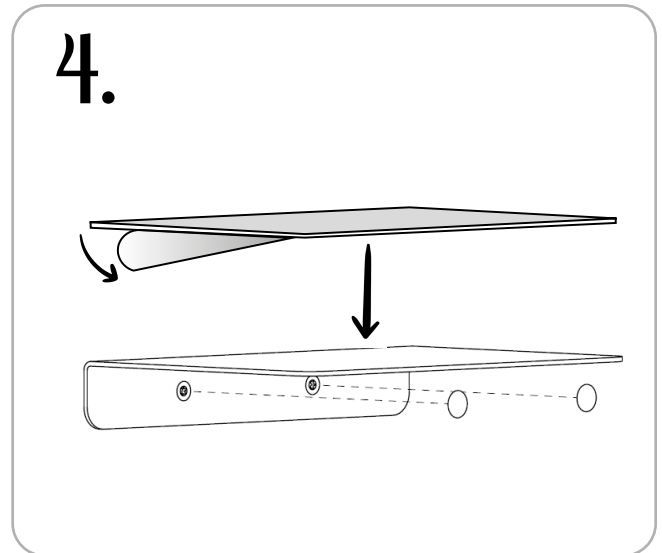
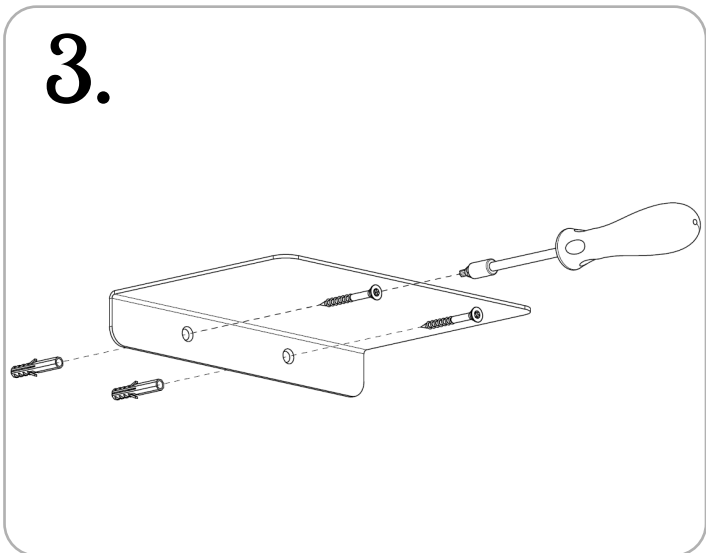
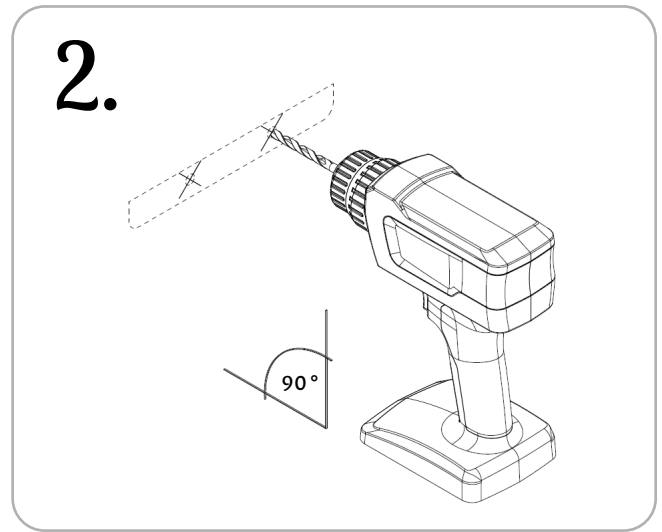
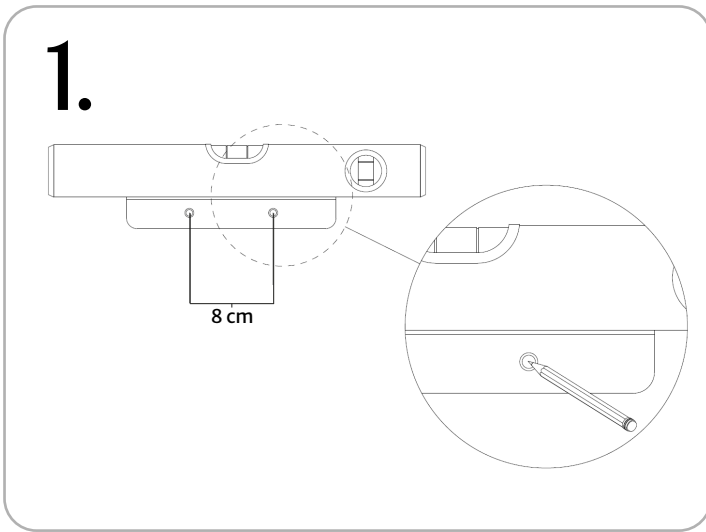


RW20/
TX20



Ø 6 mm





Pflegehinweise



Pulverbeschichtetes Metall:

Die Wandstufen können mit einem leicht feuchten Tuch (weich, nicht fuselnd) gereinigt werden.
 Bitte verwende keine kratzenden Bürsten oder Stahlwolle, da sonst die Oberfläche zerkratzt werden könnte.
 Bitte verwende auch keine starken Reinigungsmittel (z. B. säurehaltig), Scheuerpulver oder Lösemittel.
 Die Auflagen (sowohl Kork als auch Filz) können vorsichtig abgesaugt und stärkere Verschmutzungen mit einem feuchten Tuch gereinigt werden.

Care Instructions



Powder-coated metal:

The wall steps can be cleaned with a slightly damp cloth (soft, lint-free).
 Please do not use stiff brushes or steel wool, as this could scratch the surface.
 Please also do not use strong cleaning agents (e. g. acidic), scouring powder or solvents.
 The pads (both cork and felt) can be carefully vacuumed and heavier dirt can be cleaned with a damp cloth.